

短納期 ( 特急4営業日! )  
 高品質 ( 日本、ドイツ製設備 )  
 低価格 ( 中国価格 )



### ★新規工具作成例 御打合わせから納品まで最短2週間

目安

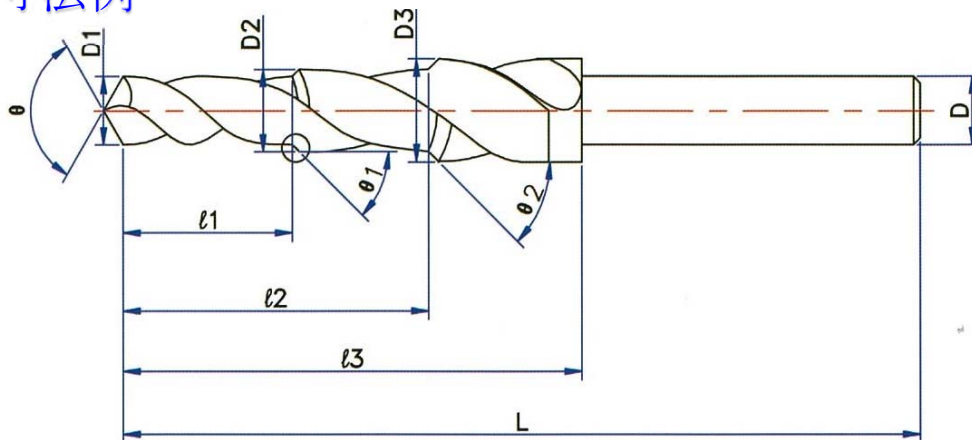
お打合わせ	加工する部位の図面、製品材質をお知らせください。 品質／価格に最適な母材、形状をご提案致します。	1日
図面・お見積り	工具の図面／お見積りをお渡し致します。 ご確認をお願いします。	1日
製造・検査	ご発注後、製造開始。 (特急2日対応可)	ご発注後 5日
輸送	日本国内へ輸送	1~3日
コーティング	ご要望に合わせてコーティング致します。 TiN, TiAlN, SX-Wなど製品材質・母材に合わせてご提案。	実施の場合 3~4日
お届け	お客様のもとへお届け致します。	1~2日

※中国の営業日換算 春節(旧正月)、国慶節等の長期祝日は対応できません。ご了承ください

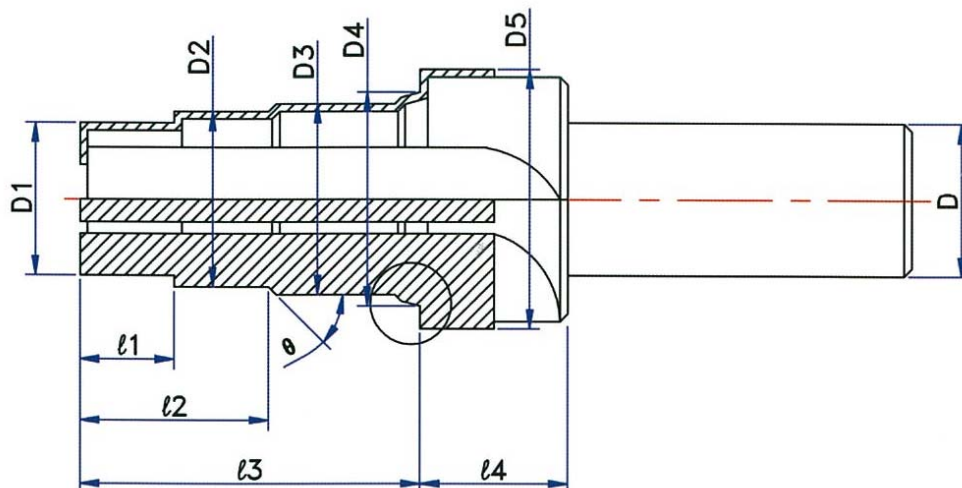
## ★取扱品目

超硬ドリル、超硬リーマー、超硬エンドミル、超硬カッター、他  
 ※ろう付け、ソリッド、他  
 ※直刃、ねじれ、段付き、総形、ボール、テーパー、千鳥刃、他

## ★工具寸法例



内容	D1	D2	D3	l1	l2	l3	L	θ	θ1	θ2
可能寸法	1.5以上	>D1	>D2	任意	任意	<150	任意	任意	任意	任意
可能公差	±0.001	±0.001	±0.001	±0.005	±0.005			±6'	±6'	±6'



内容	D1	D2	D3	D5	l1	l2	l3	θ	D
可能寸法	>15	>D1	>D2	>D4	任意	任意	任意	任意	
可能公差	±0.002	±0.002	±0.002	±0.002	±0.005	±0.005	±0.005	±10'	

- ・製造拠点 中国
- ・製造・検査設備 日本(テクノワシノ,ツガミ,ミットヨ)及び、ドイツ製(HAWEMAT)。
- ・母材 日本材(三菱マテリアル)、ドイツ材、韓国材  
お客様の加工材質に合わせて提案させていただいており、指定も可能です。
- ・実績 中国国内の日系企業やドイツ企業(自動車部品)が主要顧客

本工具のお問い合わせ先

株式会社テック長沢 新潟県柏崎市藤井1358-4

電話：0257-24-1125

FAX：0257-24-1128

MAIL：tool@tec-naga.com

宛先：ナガサワツール担当

ナガサワツール

新潟県柏崎市藤井1358-4